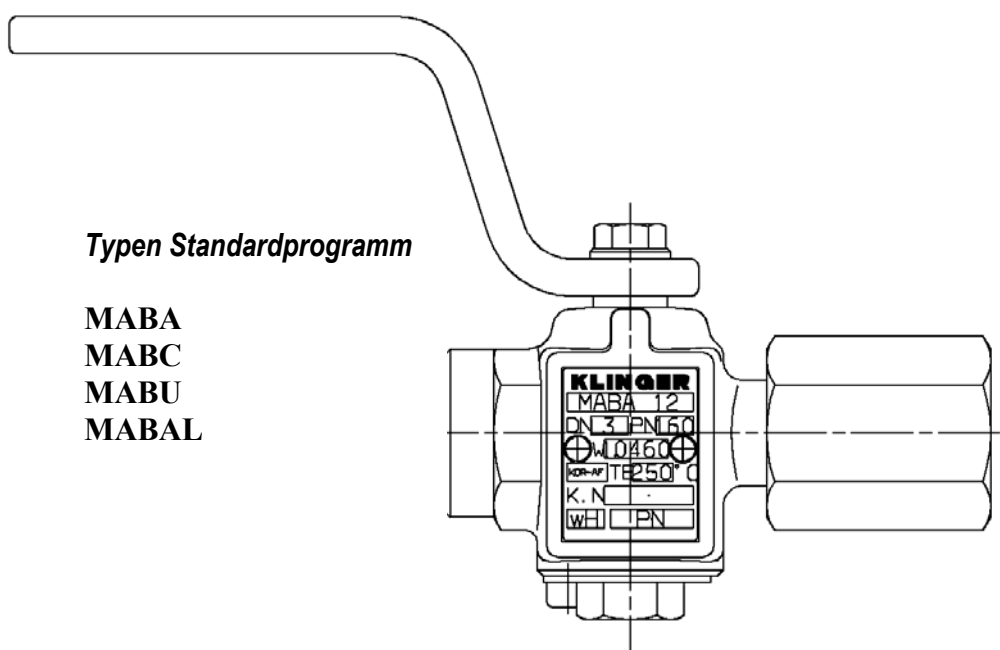

Montageanleitungen und Behandlungsvorschriften für

KLINGER

Manometerhähne MAB

In asbestfreier Ausführung



Typen Standardprogramm

MABA
MABC
MABU
MABAL

*Ausgabe: 09/2001
Rev.: 12/2004*

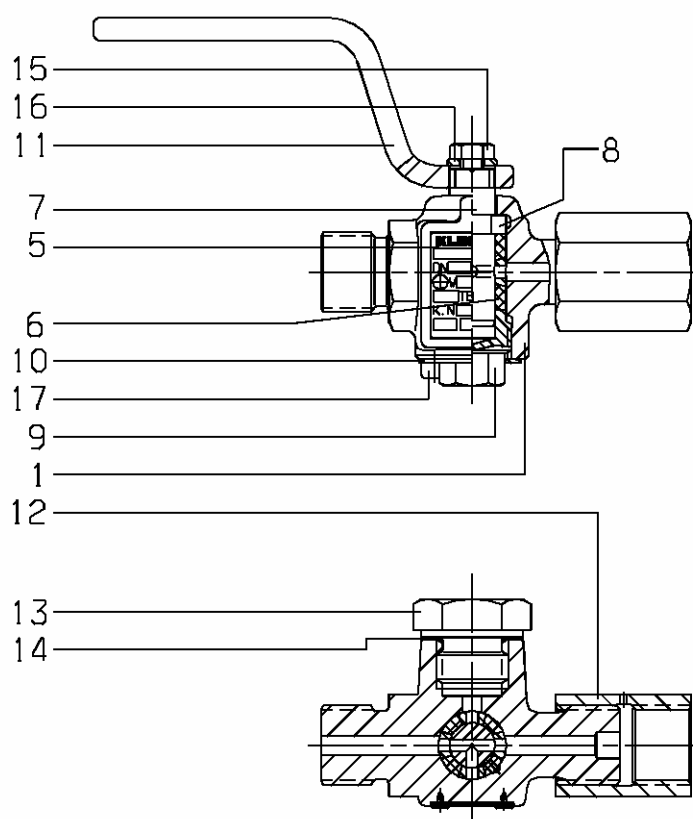


Fluid Control GmbH
Am Kanal 8-10
A-2352 Gumpoldskirchen/AUSTRIA

Telefon: ++43(0) 2252 / 600 0
Telefax: ++43(0) 2252 / 63336
++43(0) 2252 / 600 - 242
e-mail: office@klinger.kfc.at
WEB: www.klinger.kfc.at

INHALTSANGABE

Seite 3	<i>Funktionsprinzip</i>
Seite 4	<i>Anwendungsgebiete</i>
Seite 5-6	<i>Nachdichten und Montageanweisung</i>
Seite 7	<i>Demontage und Montage</i>
Seite 8	<i>Lageranweisung</i>
Seite 8-13	<i>Einzelteilkennblätter</i>



Benennung der Einzelteile

- 1 Gehäuse
- 5 Typenschild
- 6 Dichtungsbuchse
- 7 Hahnwirbel
- 8 Geteilter Ring
- 9 Verschraubung
- 10 Arretierblech
- 11 Hahngriff
- 13 Pfropfen
- 14 Flachdichtung
- 15 Sechskantschraube
- 16 Scheibe
- 17 Zylinderschraube

Klinger Manometerhähne der Baureihe MAB sind Absperrarmaturen, die für die Bedürfnisse der Messtechnik entwickelt wurden

Funktionsprinzip

Ein zylindrischer Hahnwirbel und eine elastische Dichtungsbuchse ermöglichen ein rasches Öffnen und Schließen über einen 90° Schaltweg. Die Betätigung erfolgt über einen Hahngriff, der abgenommen werden kann (Schutz gegen unbefugte Betätigung).

Die Type MABAL ist mit einem Anschlag ausgerüstet, der verdrehsicher am Hahnwirbel mit einem Sicherungsring befestigt ist.

Alle Hähne sind RECHTSDREHEND zu schließen, mit Ausnahme der Type MABAL, welcher linksdrehend schließt.

Die Dichtungsbuchse ist im Gehäuse durch Feder und Nut gegen Verdrehung gesichert. Im Durchgang der Buchse ist eine Einsatzöse angebracht, die den vollen Querschnitt aufrecht hält und das Dichtungsmaterial vor Erosion schützt.

Die große Abdichtfläche der Hahndichtungsbuchse garantiert die Dichtheit sowohl im Durchgang, als auch nach außen.

Sie ist der einzige Verschleißteil, der einfach und rasch gewechselt werden kann. Dabei kann die Armatur in der Rohrleitung eingebaut bleiben.

Der zylindrische Hahnwirbel ist gegen Ausdrücken aus dem Gehäuse mit einem zweiteiligen Ring gesichert.

Die Stellung der Durchgangsbohrungen ist ersichtlich am Wirbelzweikant bzw. an den Kerben des Hahnwirbels, des Anschlages und am Hahngriff.

Bei eventuell auftretenden Undichtheiten kann mit Hilfe der Nachdichtverschraubung in Offenstellung die Dichtungsbuchse unter Beachtung der erforderlichen Anzugsmomente nachgepresst werden. Diese Verschraubung ist mit einem Arretierblech gegen Lockerung bzw. Manipulation gesichert.

MAB-Hähne können in jeder Lage eingebaut werden, sie sind an keine Durchflussrichtungen gebunden.

MAB-Hähne allgemeiner Verwendung

- *Als Absperrorgan für sämtliche in der Praxis vorkommenden Medien gemäß Medientabelle in unserem Katalog und innerhalb der jeweils angegebenen Einsatzgrenzen.*

MAB-Hähne als Messleitungshähne

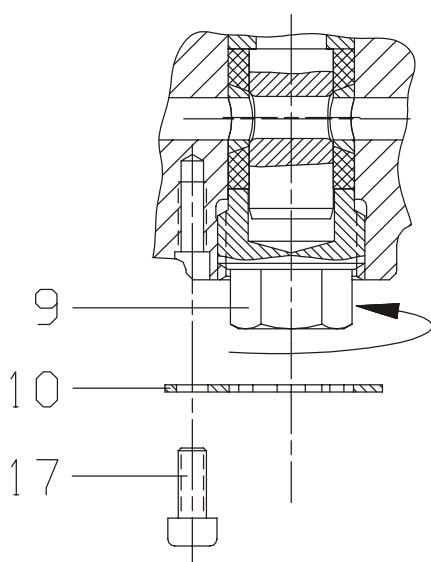
- *Als Manometerhähne zum Anschluss von Manometer und Kontrollmanometer.*
 - *Als spezielle Messleitungshähne für die gesamte Mess- u. Regeltechnik.*
-

Nachdichten

Von Werk aus sind die mit Kor-AF-Buchsen ausgerüsteten MAB-Hähne mit 35 Nm angezogen. Bei Inbetriebnahme nochmals mit 35 Nm nachdichten, im Betrieb nur mehr bei Bedarf. Das gilt jedoch nur für den Dichtungswerkstoff Kor-AF.

MAB-Hähne mit PTFE-Buchsen oder KFG-Buchsen sind von Werk aus mit 20 Nm angezogen und brauchen nicht nachgedichtet werden. Dennoch kann bei PTFE und KFG Buchsen im Notfall ein Nachdichten sinnvoll sein um eine gewisse Zeitspanne bis zum Büchsentausch zu überbrücken.

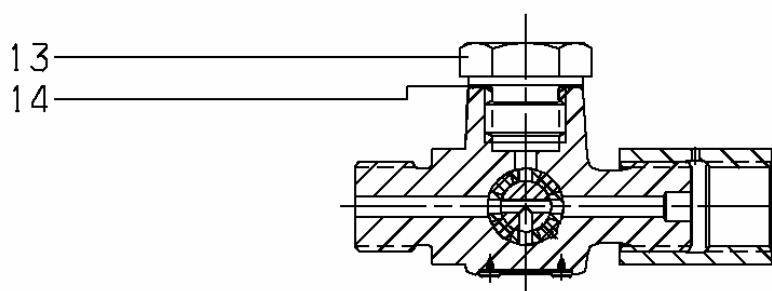
Anzugsmomente für Buchsen	
Kor-AF	35 Nm
PTFE (Klinger Flon)	20 Nm
KFG (Glasfaser gefülltes PTFE)	20 Nm



Verschlusschraube SW15
Nachdichten je nach Dichtungsbuchse lt. Tabelle

ACHTUNG: Es darf nur in der Offenstellung nachgedichtet werden!

- Zylinderschraube (Pos.17) lösen
- Arretierblech abnehmen
- über Verschraubung (Pos.9) nachdichten – Anzugsmoment je nach Dichtungsbuchse lt. Tabelle
- Arretierblech so aufsetzen, dass Zylinderschraube montiert werden kann

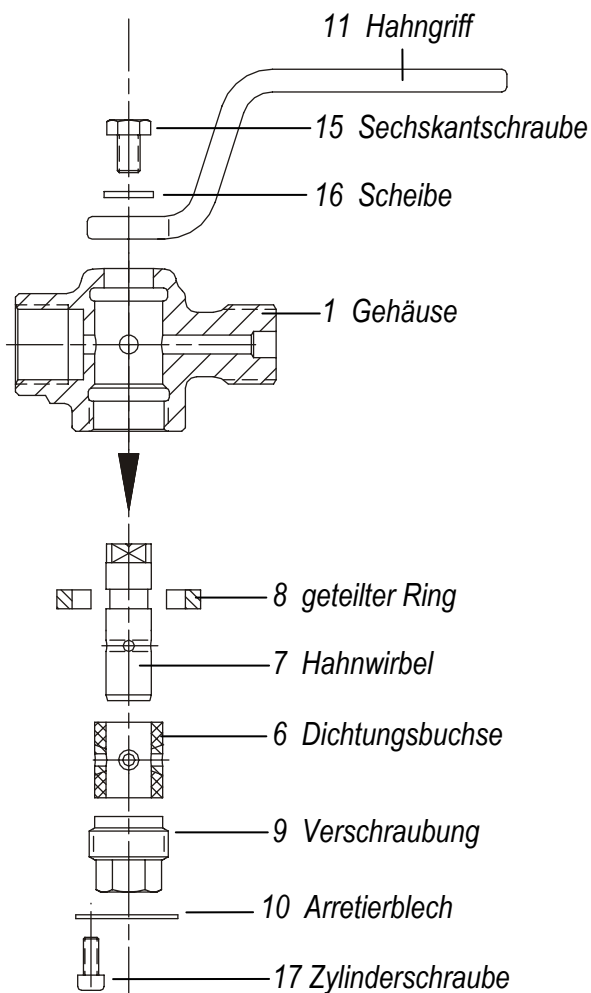


Die Flachdichtung (Pos. 14) wird über den Pfropfen (Pos. 13) bei der Montage mit 100Nm angezogen.

Montageanweisung

Sollte es passieren, dass ein MAB-Hahn undicht geworden ist und wird er auch durch Nachziehen der Verschraubung nicht mehr dicht, so muss die Dichtungsbuchse ausgetauscht werden. Sollte sich nach der Demontage herausstellen, dass auch der Hahnwirbel beschädigt ist, so muss auch dieser erneuert werden.

MABA, MABC, MABU



Demontage

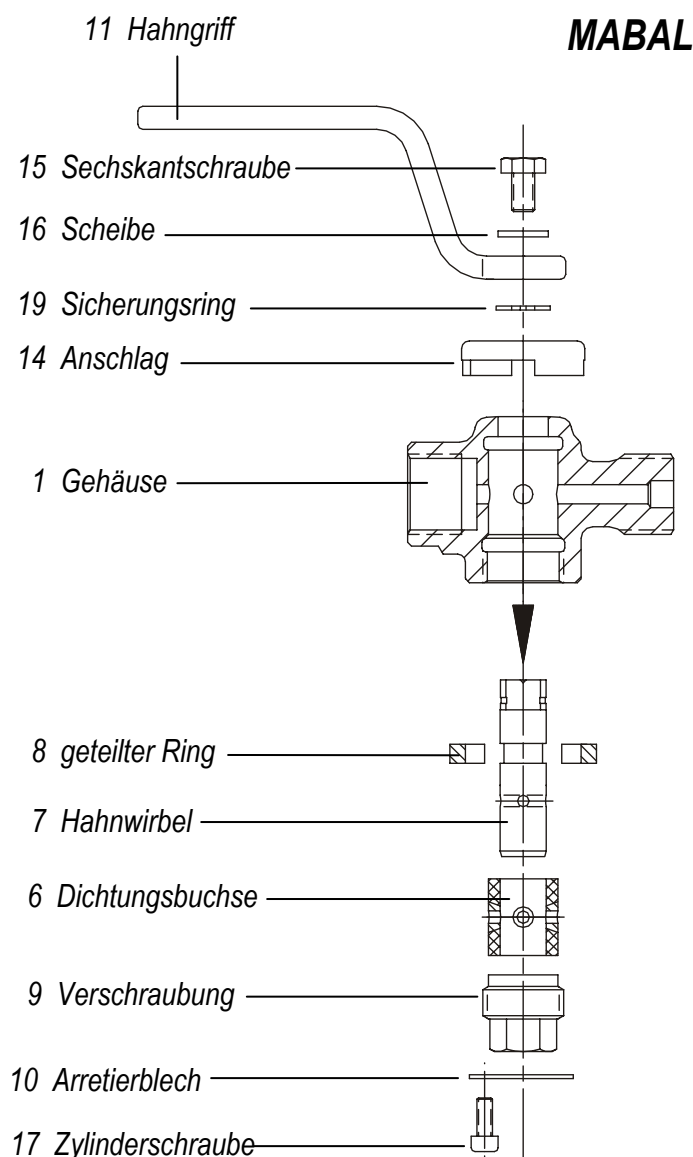
- Zylinderschraube (Pos.17) lösen
- Arretierblech (Pos.10) abnehmen
- Verschraubung (Pos.9) ausschrauben
- Sechskantschraube (Pos.15) lösen, Scheibe (Pos.16) und Hahngriff (Pos.11) vom Hahnwirbel (Pos.7) abnehmen
- Hahnwirbel (Pos.7) samt geteilten Ring (Pos.8) und Dichtungsbuchse (Pos.6) aus Gehäuse (Pos.1) schlagen
- Geteilten Ring (Pos.8) abnehmen und Hahnwirbel (Pos.7) durch Dichtungsbüchsen (Pos.6) drücken

Montage

- Geteilten Ring (Pos.8) in Nut des Hahnwirbels (Pos.7) einlegen
- Dichtungsbuchse (Pos.6) auf Hahnwirbel (Pos.7) bis zum geteilten Ring (Pos.8) aufschieben
- Komplette Einheit in Gehäusebohrung einschlagen.

ACHTUNG: Dass die Feder der Dichtungsbuchse in der Nut der Gehäusebohrung zu liegen kommt. Die Ösen der Dichtungsbuchse dürfen daher weder vorstehen oder verkantet in der Durchgangsbohrung der Dichtungsbuchse zu liegen kommen.

- Verschraubung (Pos.9) einschrauben – Anzugsmoment je nach Dichtungsbuchse lt. Tabelle auf Seite 5
- Hahngriff (Pos.11) und Scheibe (Pos.16) auf Hahnwirbel (Pos.7) aufsetzen und mittels Sechskantschraube (Pos.15) fixieren
- Arretierblech (Pos.10) aufsetzen, mit Zylinderschraube (Pos.17) fixieren



Demontage

- Zylinderschraube (Pos.17) lösen
- Arretierblech (Pos.10) abnehmen
- Verschraubung (Pos.9) ausschrauben
- Sechskantschraube (Pos.15) lösen, Scheibe (Pos.16) und Hahngriff (Pos.11) vom Hahnwirbel (Pos.7) abnehmen.
- Sicherungsring (Pos.19) und Anschlag (Pos.14) vom Hahnwirbel (Pos.7) abnehmen
- Hahnwirbel (Pos.7) samt geteilten Ring (Pos.8) und Dichtungsbuchse (Pos.6) aus Gehäuse (Pos.1) schlagen
- Geteilten Ring (Pos.8) abnehmen und Hahnwirbel (Pos.7) durch Dichtungsbüchsen (Pos.6) drücken

Montage

- Geteilten Ring (Pos.8) in Nut des Hahnwirbels (Pos.7) einlegen
- Dichtungsbuchse (Pos.6) auf Hahnwirbel (Pos.7) bis zum geteilten Ring (Pos.8) aufschieben
- Komplette Einheit in Gehäusebohrung einschlagen.

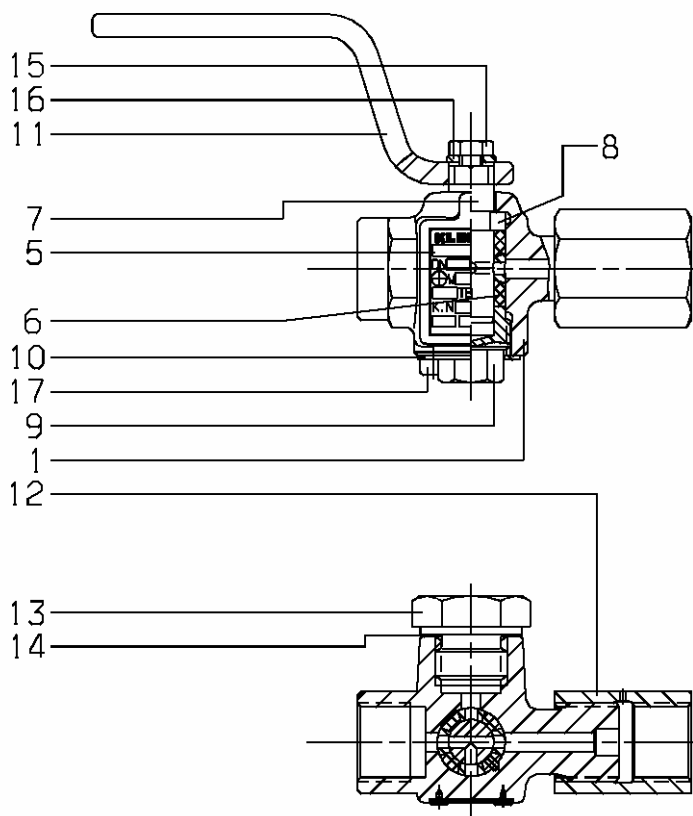
ACHTUNG: Dass die Feder der Dichtungsbuchse in der Nut der Gehäusebohrung zu liegen kommt. Die Ösen der Dichtungsbuchse dürfen daher weder vorstehen oder verkantet in der Durchgangsbohrung der Dichtungsbuchse zu liegen kommen.

- Verschraubung (Pos.9) einschrauben – Anzugsmoment je nach Dichtungsbuchse lt. Tabelle auf Seite 5
- Anschlag (Pos.14) auf Hahnwirbel (Pos.7) aufschieben mit Sicherungsring (Pos.19) sichern
- Hahngriff (Pos.11) und Scheibe (Pos.16) auf Hahnwirbel (Pos.7) aufsetzen und mittels Sechskantschraube (Pos.15) fixieren
- Arretierblech (Pos.10) aufsetzen, mit Zylinderschraube (Pos.17) fixieren

Lageranweisung

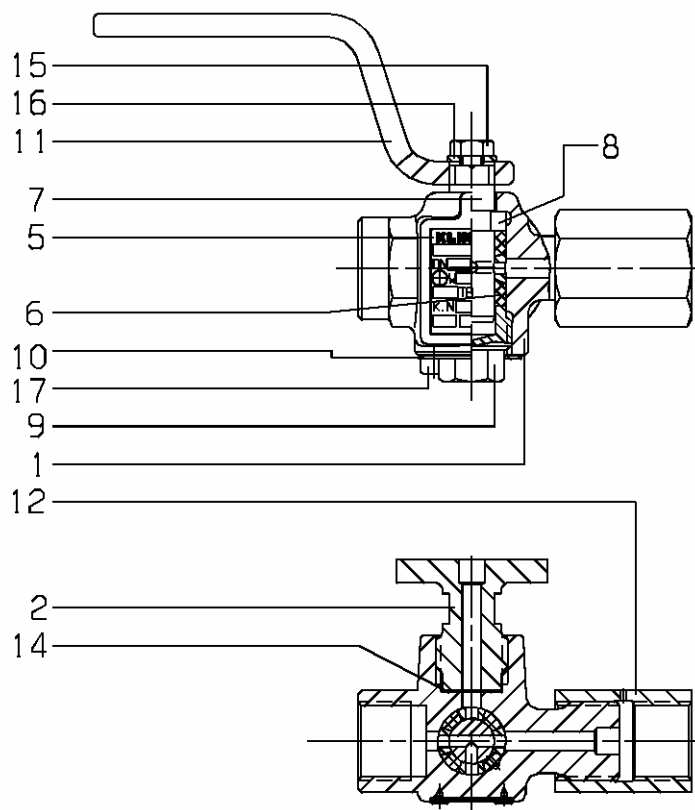
Die Armaturen sind gemäß DIN 3230 Blatt 1 in geschlossenen Räumen, in nicht aggressiver Atmosphäre, vor Feuchtigkeit und Verschmutzung geschützt, zu lagern. Ersatzteile, in speziellen Dichtungsbuchsen müssen in trockenen, kühlen Räumen gelagert werden.

Einzelteile für KLINGER-Manometerhähne Type MABA 12



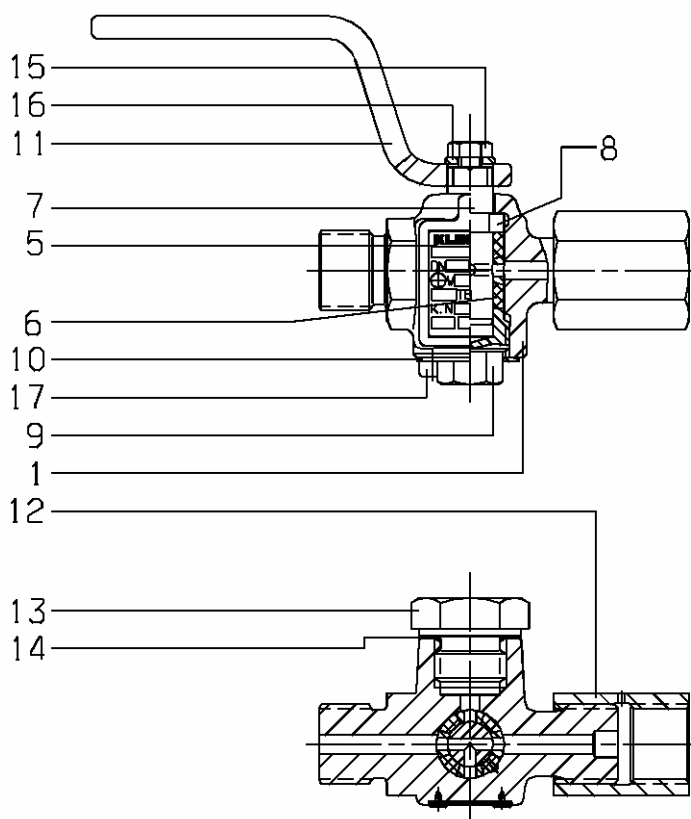
Teil	Benennung	Werkstoff			Ersatzteile
		VIII	X	IV	
1	Gehäuse	1.0460	1.4571	2.0401	
5	Typenschild	1.4301	1.4301	1.4301	
6	Dichtungsbuchse	Kor-AF oder PTFE oder KFG			*
7	Hahnwirbel	1.4401	1.4401	1.4401	*
8	Geteilter Ring	1.4401	1.4401	1.4401	
9	Verschraubung	1.4401	1.4401	1.4401	
10	Arretierblech	1.4401	1.4401	1.4401	
11	Hahngriff	0.8135	0.8135	0.8135	
12	Spannmuffe	1.0711.07	1.4571	2.0401	
13	Pfropfen	1.0715.07	1.4305	1.0715.07	
14	Flachdichtung	Weichnickel	Weichnickel	Weichnickel	
15	Sechskantschraube	A4	A4	A4	
16	Scheibe	A4	A4	A4	
17	Zylinderschraube	A4	A4	A4	

Einzelteile für KLINGER-Manometerhähne Type MABC 12



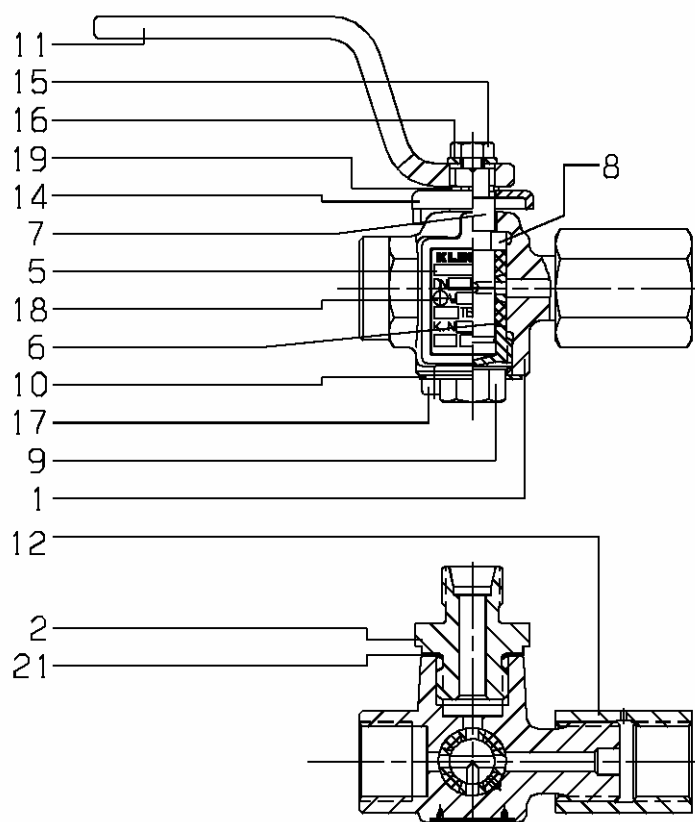
Teil	Benennung	Werkstoff			Ersatzteile
		VIII	X	IV	
1	Gehäuse	1.0460	1.4571	2.0401	
2	Prüfflansch	1.0736	1.4401	1.0736	
5	Typenschild	1.4301	1.4301	1.4301	
6	Dichtungsbuchse	Kor-AF oder PTFE oder KFG			*
7	Hahnwirbel	1.4401	1.4401	1.4401	*
8	Geteilter Ring	1.4401	1.4401	1.4401	
9	Verschraubung	1.4401	1.4401	1.4401	
10	Arretierblech	1.4401	1.4401	1.4401	
11	Hahngriff	0.8135	0.8135	0.8135	
12	Spannmuffe	1.0711.07	1.4571	2.0401	
14	Flachdichtung	Weichnickel	Weichnickel	Weichnickel	
15	Sechskantschraube	A4	A4	A4	
16	Scheibe	A4	A4	A4	
17	Zylinderschraube	A4	A4	A4	

Einzelteile für KLINGER-Manometerhähne Type MABU 12



Teil	Benennung	Werkstoff			Ersatzteile
		VII	X	IV	
1	Gehäuse	1.0460	1.4571	2.0401	
5	Typenschild	1.4301	1.4301	1.4301	
6	Dichtungsbuchse	Kor-AF oder PTFE oder KFG			*
7	Hahnwirbel	1.4401	1.4401	1.4401	*
8	Geteilter Ring	1.4401	1.4401	1.4401	
9	Verschraubung	1.4401	1.4401	1.4401	
10	Arretierblech	1.4401	1.4401	1.4401	
11	Hahngriff	0.8135	0.8135	0.8135	
12	Spannmuffe	1.0711.07	1.4571	2.0401	
13	Pfropfen	1.0715.07	1.4305	1.0715.07	
14	Flachdichtung	Weichnickel	Weichnickel	Weichnickel	
15	Sechskantschraube	A4	A4	A4	
16	Scheibe	A4	A4	A4	
17	Zylinderschraube	A4	A4	A4	

Einzelteile für KLINGER-Manometerhähne Type MABAL



Teil	Benennung	Werkstoff		Ersatzteile
		VIII	IV	
1	Gehäuse	1.0460	2.04011	
2	Doppelnippel	1.0715.07	1.0715.07	
5	Typenschild	1.4301	1.4301	
6	Dichtungsbuchse	Kor-AF oder PTFE oder KFG		
7	Hahnwirbel	1.4401	1.4401	*
8	Geteilter Ring	1.4401	1.4401	*
9	Verschraubung	1.4401	1.4401	
10	Arretierblech	1.4401	1.4401	
11	Hahngriff	0.8135	0.8135	
12	Spannmuffe	1.0711.07	1.0711.07	
14	Anschlag	1.4401	1.4401	
15	Sechskantschraube	A4I	A4I	
16	Scheibe	A4	A4	
17	Zylinderschraube	A4	A4	
19	Seegering	1.4034	1.4034	
21	Flachdichtung	Weichnickel	Weichnickel	