
	Montage- und Reparaturanleitung	Seite 1 von 5 Revision 0
	RK-Probball KH 1T M	Datei:

Montage- und Reparaturanleitung für KLINGER SCHÖNEBERG Kugelhähne,
Typ RK-Probball KH 1T M

Inhalt

1	Gültigkeit	2
2	Allgemein	2
3	Aufbau und Bauteilbezeichnung RK-Probball KH 1T M	3
4	Montage RK-Probball KH 1T M	4
4.1	Vorbereitung der Montage	4
4.2	Montage der Armatur	4
4.3	Funktionsprüfung	4
4.4	Eigenmächtiger Umbau und Ersatzteilherstellung	4
4.5	Unzulässige Betriebsweisen	5
5	Demontage RK-Probball KH 1T M	5
5.1	Vorsichtsmaßnahmen	5
5.2	Vorbereitung Demontage	5
5.3	Demontage	5
5.4	Prüfung der Teile	6

Erstellt: Bni	Freigabe:	Datum: 01.01.2006
Ausgedruckte Seiten unterliegen nicht dem Änderungsdienst		

	Montage- und Reparaturanleitung	Seite 2 von 5 Revision 0
	RK-Proball KH 1T M	Datei:

1 Gültigkeit

Die vorliegende Montage- und Reparaturanleitung ist für die unten aufgeführte Armaturenbaureihe gültig:

RK-Proball KH 1T M

2 Allgemein

Diese Montage- und Reparaturanleitung dient zur Unterstützung bei Montage, Wartung und Reparatur am Kugelhahn RK-Proball KH 1T M.



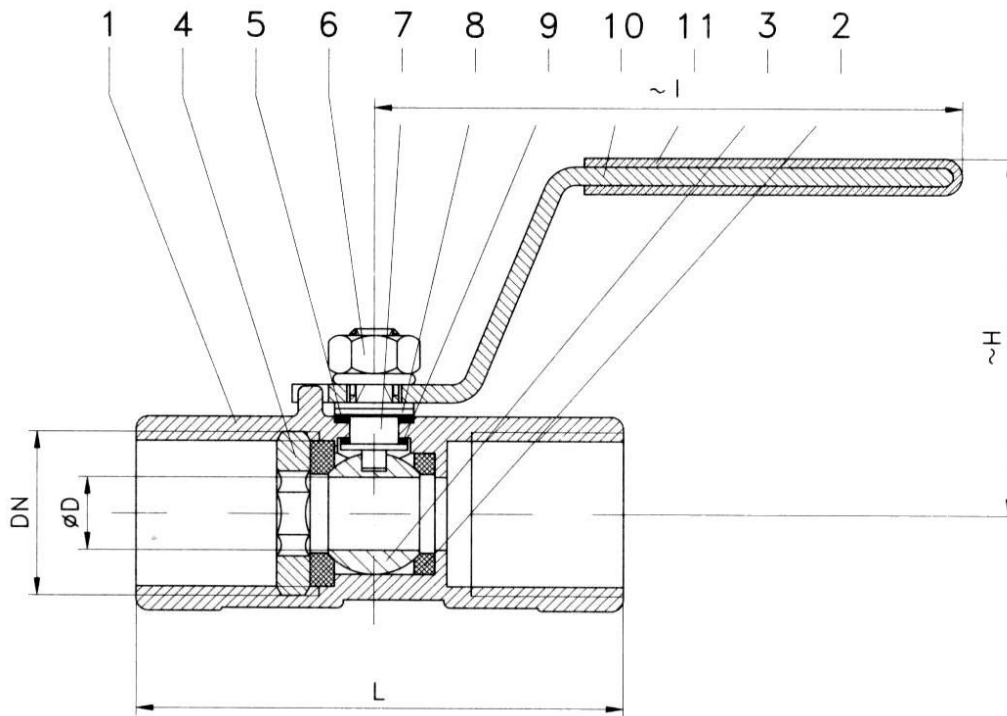
Die Armaturen dürfen nur von Fachpersonal, das mit der Montage, der Inbetriebnahme und dem Betrieb dieses Produktes vertraut ist, demontiert und zerlegt werden.

Fachpersonal im Sinne dieser Montage- und Reparaturanleitung sind Personen, die auf Grund ihrer fachlichen Ausbildung, ihrer Kenntnisse und Erfahrungen sowie ihrer Kenntnisse der einschlägigen Normen die ihnen übertragenen Arbeiten beurteilen und mögliche Gefahren erkennen können.

Diese Anleitung sowie die **Betriebsanleitung für KLINGER SCHÖNEBERG Kugelhähne** sind zu beachten. Für Schäden oder Betriebsstörungen, die durch unsachgemäße Handhabung bzw. Nichtbeachtung dieser Reparaturanleitung entstehen, übernimmt die KLINGER SCHÖNEBERG GmbH keine Haftung.


Erstellt: Bni	Freigabe:	Datum: 01.01.2006
Ausgedruckte Seiten unterliegen nicht dem Änderungsdienst		

3 Aufbau und Bauteilbezeichnung RK-Probball KH 1T M



Teile-Nr.	Bezeichnung
1	Gehäuse
2	Sitzring
3	Kugel
4	Verschraubung
5	Dichtring
6	Sechskantmutter

Teile-Nr.	Bezeichnung
7	Schaltwelle
8	Druckring
9	Stopfbuchsring
10	Handhebel
11	Griffisolierung

	Montage- und Reparaturanleitung	Seite 4 von 5 Revision 0
	RK-Probball KH 1T M	Datei:

4 Montage RK-Probball KH 1T M

4.1 Vorbereitung der Montage

Zur Montage des Kugelhahns müssen alle Teile vorbereitet werden, d. h. die Teile werden sorgfältig gereinigt und auf eine weiche Unterlage (Gummimatte o.ä.) gelegt.

Zu berücksichtigen ist, dass Kunststoffteile fast immer weich und sehr empfindlich sind und insbesondere die Dichtflächen nicht beschädigt werden dürfen.

4.2 Montage der Armatur

Das Gehäuse der Armatur ist in eine geeignete Vorrichtung fest und sicher einzuspannen, freier Zugang zu Innenraum und Schaltwelle ist zu gewährleisten.

Vor der Montage ist darauf zu achten, dass alle Bauteile sauber und frei von Verunreinigungen sind.

- Den Stopfbuchsring (9) auf die Schaltwelle (7) aufsetzen.
- Die Schaltwelle (7) von der Gehäusesseite in das Gehäuse (1) führen.
- Den Dichtring (5) und den Druckring (8) aufsetzen.
- Die Kugel (3) mit den Sitzringen (2) in das Gehäuse (1) einlegen, und die Verschraubung (4) anziehen.
- Den Handhebel (10) von oben aufsetzen und mit der Sechskantmutter (6) festschrauben.

4.3 Funktions-/ Festigkeits- und Dichtheitsprüfung

Nach Zusammenbau des Kugelhahns ist zu prüfen ob er sich einwandfrei schalten lässt und ob sich die Kugel ungehindert drehen kann. Anschließend ist der Kugelhahn einer Festigkeits- und Dichtheitsprüfung gemäß EN12266 -1 Nr. P10 / P11 / P12 zu unterziehen.

4.4 Eigenmächtiger Umbau und Ersatzteilherstellung


Umbau oder Veränderung der Armatur sind nur nach Absprache und schriftlicher Erklärung mit dem Hersteller zulässig. Originalersatzteile und vom Hersteller autorisiertes Zubehör dienen der Sicherheit.

Bei Verwendung anderer Ersatzteile und den hieraus resultierenden Folgen übernimmt die KLINGER SCHÖNEBERG GmbH keine Haftung.

4.5 Unzulässige Betriebsweisen

Die Betriebssicherheit der Armatur ist nur bei bestimmungsgemäßer Verwendung entsprechend Betriebsanleitung für KLINGER SCHÖNEBERG Kugelhähne gewährleistet. Die in der technischen Dokumentation angegebenen Grenzwerte dürfen auf keinen Fall überschritten werden.

Erstellt: Bni	Freigabe:	Datum: 01.01.2006
Ausgedruckte Seiten unterliegen nicht dem Änderungsdienst		

	Montage- und Reparaturanleitung	Seite 5 von 5 Revision 0
	RK-Probball KH 1T M	Datei:

5 Demontage RK-Probball KH 1T M

5.1 Vorsichtsmaßnahmen

Um sicherzustellen, dass eventuelle Produktreste, die noch im Innenraum der Armatur verblieben sind, nicht zur Gefährdung des Demontagepersonals führen können, sind entsprechende Schutzkleidung aus chemikalien- und lösungsbeständigem Material am ganzen Körper, sowie ein ebenso beständiger Gesichtsschutz zu tragen.

Vorsichtshalber sollte die Demontage über einem Auffangbehälter erfolgen. Durch eine Absaugung muss sichergestellt werden, dass schädliche Gase bzw. Dämpfe nicht das Demontagepersonal erreichen können. Dies gilt auch für die Endreinigung nach erfolgter Demontage.

Die Kugelhähne müssen zum Zwecke der Reparatur in drucklosen Zustand gebracht werden. Dazu sollten diese in „Halb-Offen-Stellung“ gebracht werden. Eine Reinigung innen und außen ist ebenfalls vor der Demontage notwendig. Bei der Innenreinigung ist es zweckmäßig, die Kugel mehrfach zu schalten.

5.2 Vorbereitung Demontage

Vor der Demontage sollten Gehäuse (1) und Kugelhahn Teile mit einem Kennzeichen versehen werden, so dass im späteren Verlauf die Montagepositionen nachvollzogen werden können.

5.3 Demontage

- Bevor mit der Zerlegung begonnen wird, ist der Kugelhahn zu schließen.
- Sechskantmutter (6) lösen und den Handhebel (10) nach oben abziehen.
- Den Druckring (8) und den Dichtring (5) abheben.
- Die Verschraubung (4) lösen.
- Die Kugel (3) aus dem Gehäuse (1) nehmen.
- Die Schaltwelle (7) von oben in das Gehäuse (1) drücken und herausnehmen.
- Stopfbuchsring (9) entfernen.

5.4 Prüfung der Teile

Nach dem Zerlegen sind gegebenenfalls alle Einzelteile zu reinigen.

Prüfung der Kugel: Jeglicher Defekt (Kratzer, Riefen, Abbrasion, Korrosion usw.) an der Oberfläche, insbesondere im Bereich der Dichtflächen, kann Ursache von Undichtheit sein. Wird ein Fehler festgestellt, muss die Kugel getauscht werden.

Weitere dichtende Teile: [Stopfbuchsring (9), Sitzringe (2), Dichtring (5)]. Diese Teile müssen in jedem Fall ausgetauscht werden. Eine Mehrfachverwendung eines dieser Teile ist nicht zulässig.

Es sind stets Originalersatzteile einzusetzen.

Schaltwelle: Die Schaltwelle (7) ist nach ihrer Reinigung insbesondere im Gewindebereich auf Rost und mechanische Schäden zu prüfen und gegebenenfalls auszutauschen.

Gehäuse und Gehäuseteile: Gehäuse und Gehäuseteile sind auf Defekte an der Oberfläche zu prüfen. In Zweifelsfällen oder bei Bedarf ist das Gehäuse einer Oberflächenrissprüfung (Farbeindringprüfung) zu unterziehen. Alle anderen Teile sind auf mechanische Schäden zu kontrollieren und gegebenenfalls auszutauschen.

Erstellt: Bni	Freigabe:	Datum: 01.01.2006
Ausgedruckte Seiten unterliegen nicht dem Änderungsdienst		