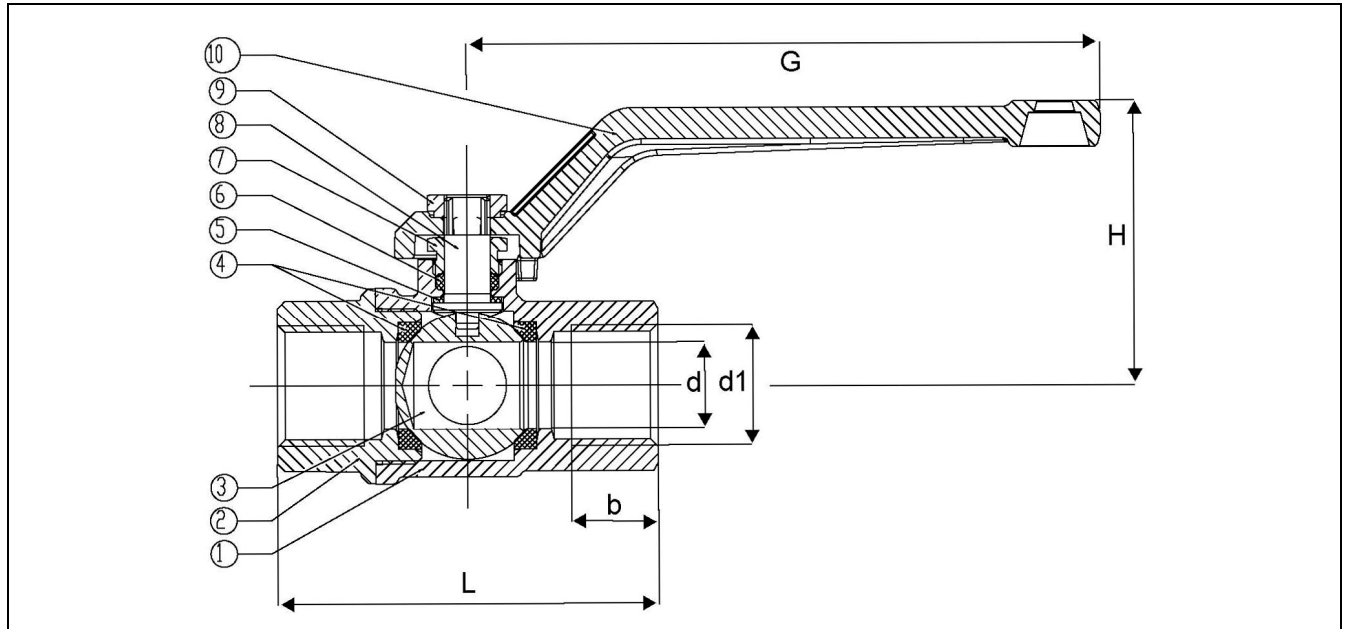


KUGELHÄHNE RK-BALL-O-TOP

3 VL 2000, 3 VT 2000, ¼" - 2", PN16

Dreiwege-Kugelhahn aus Messing mit Muffen - voller Durchgang



Nr.	Bezeichnung	Werkstoff
1	Gehäuse	2.0402
2	Gewindestutzen	2.0402
3	Kugel	2.0401 verchromt
4	Dichtring	PTFE
5	Fachdichtung	PTFE
6	Stopfbuchsendichtring	PTFE
7	Stopfbuchsschraube	2.0401
8	Bewegungsbolzen	2.0401
9	Sechskantmutter	2.0401
10	Hahngriff	Stahl

Dreiwege-Kugelhahn aus Messing mit Muffen
 Rohrgewinde nach DIN EN 10226-1
 voller Durchgang
 Baulänge Werkstandard

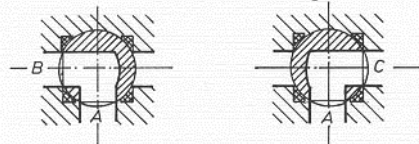
Einsatzbereich:
 für Betriebsdruck 16 bar

Temperatureinsatz:
 -20°C bis + 150°C

Gewinde:
 nach ISO 7/1

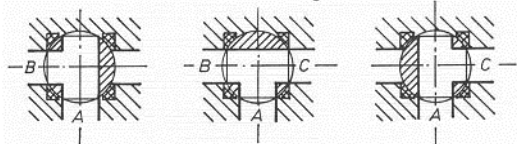
3 VL 2000

Hauptdurchflussrichtung von „A“.
 Druckbeaufschlagung ohne Einschränkung auch von den Anschlüssen „B“ bzw. „C“ möglich!



3 VT 2000

Hauptdurchflussrichtung von „A“.
 Druckbeaufschlagung ohne Einschränkung auch von den Anschlüssen „B“ bzw. „C“ möglich!



Dimensionen

Nennweite Zoll d1	mm d	Baumaße in mm				Schlüssel- weite	Gewicht ca. kg
		H	G	b	L		
Rp ¼"	10	46	110	10	46	19	0,15
Rp ⅜"	10	46	110	11,4	52	22	0,17
Rp ½"	15	49	102	15	66	27	0,30
Rp ¾"	20	62	129	16,3	76	32	0,45
Rp 1"	25	67	129	19,1	90	41	0,77
Rp 1 ¼"	32	82	159	21,4	110	50	1,27
Rp 1 ½"	40	89	159	21,4	120	55	1,87
Rp 2"	50	110	188	25,7	140	70	2,88

Bestellbeispiel: 3 VL 2000 Rp ¼"