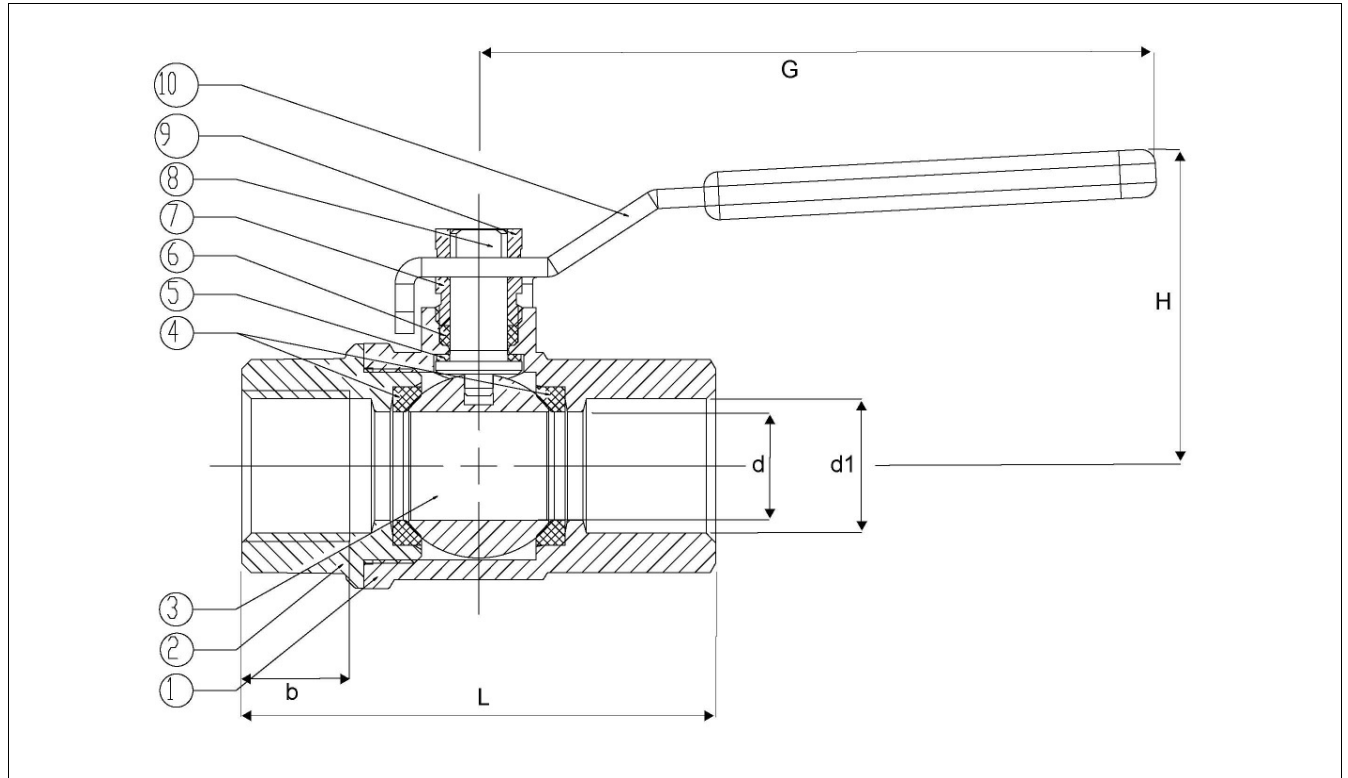


# KUGELHÄHNE RK-BALL-O-TOP

V 2000, 1/4" - 2", PN25/40/63

Kugelhahn aus Messing mit Muffen - voller Durchgang



Nr.	Bezeichnung	Werkstoff
1	Gehäuse	2.0402
2	Gewindestutzen	2.0402
3	Kugel	2.0401 verchromt
4	Dichtring	PTFE
5	Fachdichtung	PTFE
6	Stopfbuchsendichtring	PTFE
7	Stopfbuchsschraube	2.0401
8	Bewegungsbolzen	2.0401
9	Sechskantmutter	2.0401
10	Hahngriff	Stahl, Kunststoffüberzug

**Kugelhahn aus Messing mit Muffen**  
**Rohrgewinde nach DIN EN 10226-1**  
**voller Durchgang**  
**Baulänge Werkstandard**

**Einsatzbereich:**  
für Betriebsdrücke von 25 - 63 bar

**Temperatureinsatz:**  
-20°C bis + 150°C

**Gewinde:**  
nach ISO 7/1

## Dimensionen

Nennweite		PN	Baumaße in mm				Schlüsselweite	Gewicht ca. kg
Zoll d1	mm d		H	G	b	L		
Rp 1/4"	10	63	42	95	10	46	19	0,14
Rp 3/8"	10	63	42	95	11,4	52	22	0,17
Rp 1/2"	15	63	44	95	15	66	27	0,26
Rp 3/4"	20	63	55,5	115	16,3	76	32	0,44
Rp 1"	25	63	58,5	115	19,1	90	41	0,76
Rp 1 1/4"	32	40	75	155	21,4	110	50	1,27
Rp 1 1/2"	40	25	81,5	155	21,4	120	55	1,87
Rp 2"	50	25	98	175	25,7	140	70	2,60

**Bestellbeispiel:**  
**V 2000 Rp 1/4"**