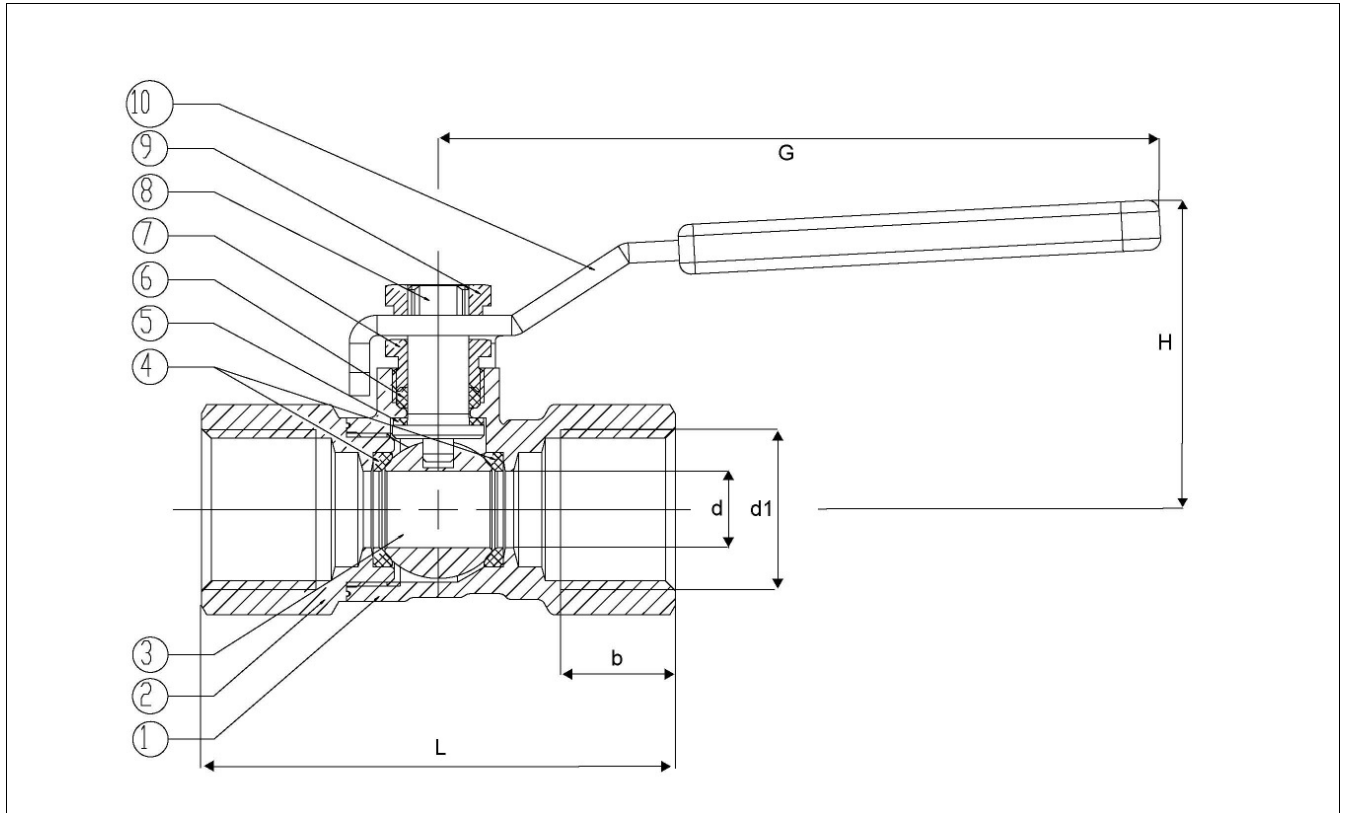


# KUGELHÄHNE RK-BALL-O-TOP

VRN 2000, ¼" - 3", PN16/25/63

Kugelhahn aus Messing mit Muffen - reduzierter Durchgang



Nr.	Bezeichnung	Werkstoff
1	Gehäuse	2.0402
2	Gewindestutzen	2.0402
3	Kugel	2.0401 verchromt
4	Dichtring	PTFE
5	Fachdichtung	PTFE
6	Stopfbuchsendichtring	PTFE
7	Stopfbuchsschraube	2.0401
8	Bewegungsbolzen	2.0401
9	Sechskantmutter	2.0401
10	Hahngriff	Stahl, Kunststoffüberzug

**Kugelhahn aus Messing mit Muffen**  
**Rohrgewinde nach DIN EN 10226-1**  
**reduzierter Durchgang**  
**Baulänge Werkstandard**

**Einsatzbereich:**  
 für Betriebsdrücke von 16 - 63 bar

**Temperatureinsatz:**  
 -20°C bis + 150°C

**Gewinde:**  
 nach ISO 7/1

## Dimensionen

Nennweite Zoll d1	mm d	PN	Baumaße in mm				Schlüssel- weite	Gewicht ca. kg
			H	G	b	L		
Rp ¼"	8	63	33	65	10	43	17	0,07
Rp ⅜"	8	63	33	65	11,4	48	21	0,15
Rp ½"	10	63	40	95	15	62	25	0,17
Rp ¾"	14	63	43	95	16,3	68	31	0,25
Rp 1"	19	63	55	115	19,1	80	39	0,45
Rp 1 ¼"	24	25	57	115	21,4	96	48	0,75
Rp 1 ½"	30	25	72,5	155	21,4	102	54	1,25
Rp 2"	38	25	78,5	155	25,7	122	67	2,07
Rp 2 ½"	47	25	94,5	175	30,1	146	86	3,30
Rp 3"	62	16	111,5	215	33,3	168	100	5,50

**Bestellbeispiel:**  
 VRN 2000 Rp ¼"